

# LOCUST

Smykem řízený nakladač s více než čtyřicetiletou historií. Locust je přímý nástupce nakladače UNC vyráběného stejným výrobcem, nabízejícím dlouholeté zkušenosti, vývoj a tradici spojené v novém výrobku.



**L 904** smykem řízený čelní nakladač vyráběný na Slovensku prošel dlouholetým vývojem od prvních kusů UNC v roce 1981 až po dnešní nakladače LOCUST, jejichž kvalita je ověřena testováním a používáním v různých praktických činnostech (ve stavebnictví, v zemědělství, při zimní údržbě cest a parkovišť), v mnohých zemích a za rozličných povětrnostních a terénních podmínek.



Spojením dlouholetých zkušeností, nápadů od našich spokojených klientů a dílenského zpracování s kvalitními komponenty jako jsou motor a hydrostatický pohon, nabízí LOCUST vysokou efektivitu práce a nejvýhodnější poměr cena/výkon ve své třídě.



## VLASTNOSTI NAKLADAČE

- nízké provozní náklady
- vysoká efektivita práce
- snadné ovládání
- vysoký komfort
- bezkonkurenční výhled z kabiny
- nenáročný servis a údržba
- ničím neomezená přístupnost částí a komponentů
- standardní a také ISO připojení přídatných zařízení
- vysoce flexibilní, jednoduše manévrovatelný
- dlouhá životnost

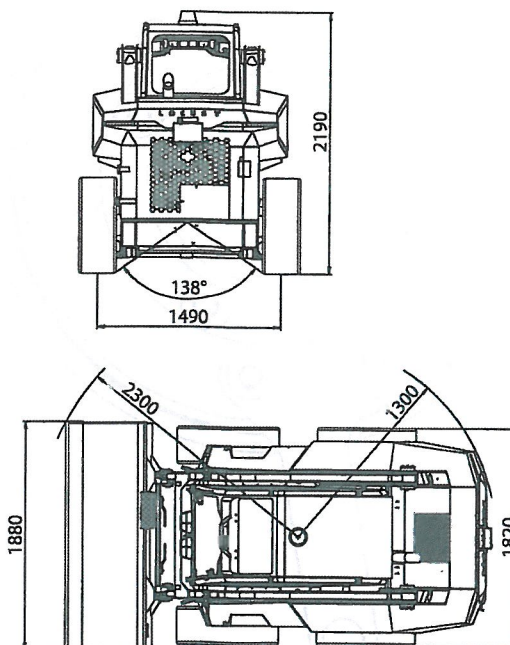
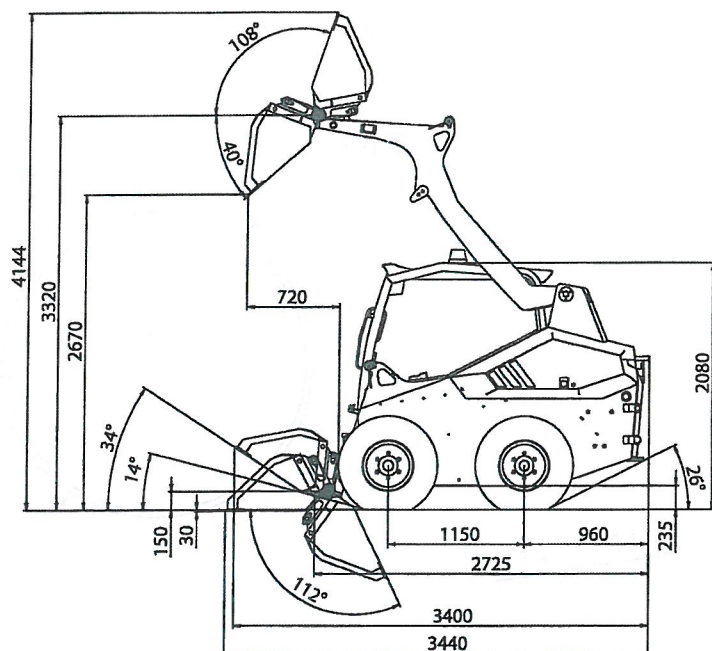


WAY INDUSTRIES, a.s.  
Priemyselná 937/4, 963 01 Krupina, SLOVAKIA  
Tel: +421 45 5501 402  
E-mail: info@way.sk

BUILDING THE  TO A BETTER WORLD

# Locust 904 / Locust 904 Speed+

ROZMĚRY



## TECHNICKÉ PARAMETRY

### L 904 / L 904 SPEED+

Výška nakladače	2 080 mm
Délka nakladače s lopatou	3 440 mm
Šířka nakladače s lopatou	1 880 mm
Provozní hmotnost	3 365 kg
Překlopné zatížení	1 800 kg
Maximální rychlost (L 904 / L 904 SPEED+)	15 / 9,5 – 19 km/h
Navršený objem lopaty	0,43 m
Trhací síla	26,8 kN
Tažná síla (L 904 / L 904 SPEED+)	32 / 38,5 kN
Zdvihací síla	18,9 kN
Model motoru	PERKINS 404J-E22T
Výkon	45 kW
Druh pohonu	hydrostatický
Hydraulické čerpadlo pracovního zařízení	konstantní
Rozvaděč pracovního zařízení	s otevřeným středem
Vyrovňávání lopaty	hydraulické
Hlučnost	101 dB
Pneumatiky standardní	12 – 16,5



Design a technické parametry se mohou měnit bez předchozího upozornění.