


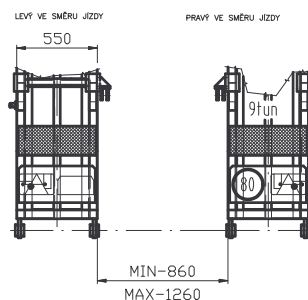
ZÁKLADNÍ ROZMĚRY [mm]	
Max.délka včetně oje	8105
Max.šířka	2550
Max.výška od země	2775
Výška ložné plochy od země	858
Délka ložné plochy	6200
Šířka ložné plochy	2500
Výška závěsného oka od země	780-1000
HMOTNOST [kg]	
Pohotovostní	4400
Užitečná povolená	9000
Celková max.	13 400

NÁPRAVA	
Typ	odpružená dvojnáprava ADR
Rozchod kol [mm]	1850
Rozvor [mm]	1360
Rozměr pneumatik	215/75 R17.5
Rozměr diskových kol	6,00x17.5
Připojovací rozměry disku	Ø175/Ø225
Počet/rozměr kol. šroubů	10/ M22x1,5
Brzdový buben	300x160
Brzdy -provozní vzduchové -parkovací	dvouhadicové + ABS ruční mechanická

VŠEOBECNĚ	
Max.rychlost	80km/h
Spojovací zařízení	závěsné oko Ø40/Ø50
Zatížení oje (prázdný/plný)	155/795 kg
Svahová dostupnost	9°
Napětí elektroinstalace	24V
Tlak vzduchu v pneumatikách	750kPa
Tlak vzduchu v brzděném systému	min.650kPa
Tlak v hydraulickém systému	-

Měřítko	Kreslil : Valeš	Schválil: ing. Drobeček	Typové označení:
-	Datum :		PU 9080
 Název výrobku: PŘEPRAVNÍK STAVEBNÍCH STROJŮ			Obchodní název:

POHLED NA NÁJEZDY



POHLED ZE PŘEDU BEZ NÁJEZDŮ

